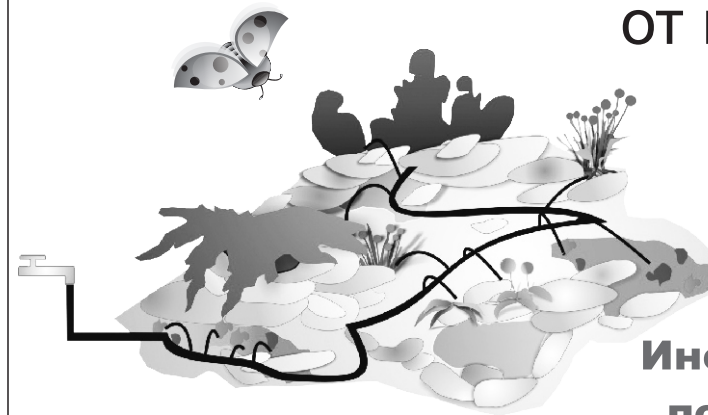


Жук™**КАПЕЛЬНЫЙ ПОЛИВ
ОТ ВОДОПРОВОДА**

Произведено: ООО Фирма «Цикл»
601900, Владимирская обл., г. Ковров,
ул. Октябрьская, д. 24а
Тел./факс: (49232) 4-87-20
E-mail: cicle@cicle.ru
www.cicle.ru

**Инструкция
по эксплуатации****1. Назначение и устройство**

Комплект для капельного полива предназначен для организации дозированной подачи водопроводной воды в прикорневую зону растений, устойчивых к «холодному» поливу (капуста, зелень, салат, свекла, морковь, лук, цветы). Система с входящими в состав компенсированными капельницами Dr. Drop, разработанными для присоединения к водопроводу и позволяющими выдерживать высокое давление, не боится перепадов высот на садовом участке и может быть использована в ландшафтном дизайне

2. Технические характеристики

Рабочее давление от 1 до 4 атм.

Расход воды на одно растение 4 л/ч

3. Комплектация капельного полива.

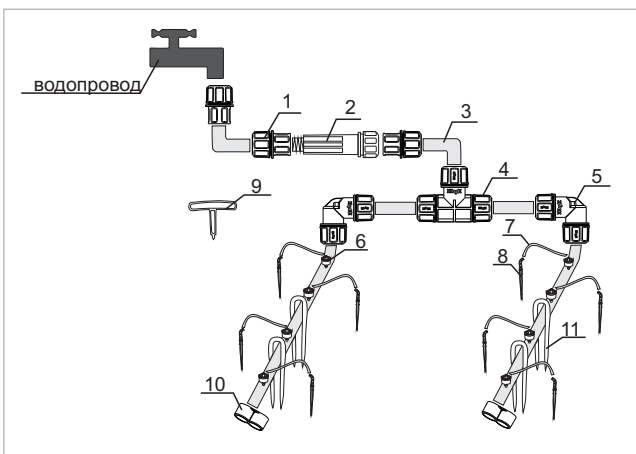
Список и количество элементов в каждом комплекте смотрите на коробке.

Комплекты для капельного полива «ЖУК» выпускаются в двух комплектациях:

- **Комплект на 30 растений** рассчитан для организации полива на площади 6 кв.м или на клумбе (альпийской горке) диаметром 2м
- **Комплект на 60 растений** рассчитан для организации полива на площади 18 кв.м или на клумбе (альпийской горке) диаметром 3,5м

ВНИМАНИЕ: указанные размеры являются ориентировочными, схема раскладки магистрального шланга по участку подбирается индивидуально, при необходимости можно приобрести «Расширительный комплект» капельного полива «ЖУК» и магистральный шланг отдельно.

Гарантия производителя 6 месяцев. При соблюдении правил эксплуатации, сборки и хранения, описанных в данной инструкции, срок службы 3 года.



1. Цанговый зажим
2. Фильтр тонкой очистки
3. Магистральный шланг 1/2"
4. Цанговый тройник
5. Цанговый уголок
6. Компенсированная капельница
7. Микротрубка
8. Стрелка с зажимом
9. Шило для магистрального шланга
10. Зажим для магистрального шланга
11. Прижим для магистрального шланга

Рис. 1 Принципиальная схема сборки

4. Подготовка к работе

Размотайте магистральный шланг, разложите его на гряды и дайте отлежаться несколько часов. Соберите систему согласно схеме на Рис.1 и подключите ее к водопроводу. Шилом проколите в шланге отверстия и вставьте в них капельницы. Соедините капельницы и стрелки микротрубкой. Установите стрелки в землю в прикорневой зоне. Убедитесь, что разложенные шланги не перегибаются. На свободный конец магистрального шланга установите зажим согласно схеме на Рис.2

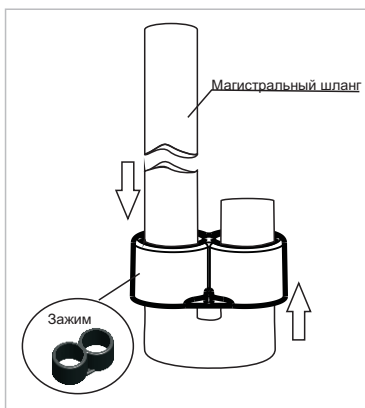


Рис. 2

5. Порядок работы.

Откройте кран и убедитесь, что из всех стрелок поступает вода. Если вода не поступает, устраните причину согласно п. 7 настоящей инструкции. Периодически очищайте фильтр: отверните гайку на фильтре, извлеките и промойте фильтрующий элемент.

6. Хранение и зимнее консервирование

В конце сезона соберите систему, слейте всю воду из шлангов, по возможности продуйте систему.

ВНИМАНИЕ! При зимнем хранении системы не допускайте перегиба магистрального шланга во избежание повреждений в местах перегиба.

Хранить комплект необходимо в сухом помещении при температуре не менее 3°C.

Обратите внимание: чтобы использовать систему в следующем сезоне, рекомендуется ежегодно высаживать растения по одинаковой схеме. Для изменения схемы посадки или расширения площади полива можно дополнительно приобрести расширительный комплект и магистральный шланг для капельного полива "ЖУК"

7. Возможные неисправности и способы их устранения

Неисправность	Причина	Способ устранения
Вода не поступает ко всем растениям	Нет давления в системе	Проверьте: - имеется ли достаточное давление в водопроводе; - открыт ли кран; - герметичны ли соединения
	Засорился фильтр тонкой очистки	Открутите гайку на фильтре, извлеките и промойте фильтрующий элемент
	Воздушная пробка в шланге	Устраните воздушную пробку, сняв зажим и заполнив систему, удалив весь воздух
Вода не поступает к отдельному растению	Засорилась стрелка	Выньте стрелку из подающего шланга и прочистите
	Засорилась капельница	Замените капельницу

ВНИМАНИЕ! Для автоматизации системы Вы можете дополнительно приобрести Таймер для капельного полива ЖУК. С ним растения на Вашем участке будут получать воду даже в Ваше отсутствие!